

LCD-UHREN Innenuhren  
LCD-UHREN Indoor

Cristalys 7



Cristalys 14



Cristalys Date



Cristalys Ellipse



Funkuhr mit NTP-Zeitsynchronisierung

Installations- und Inbetriebnahmeanleitung

**Bodet**

[www.bodet-time.com](http://www.bodet-time.com)

**BODET Time & Sport**

1, rue du Général de Gaulle  
49340 TREMENTINES | France  
Tél. support France: 02.41.71.72.99  
Tél. support Export: +33 241 71 72 33



Ref.: 607734C

Bei Eingang des Produkts prüfen, dass keine Transportschäden vorliegen. Andernfalls Schaden bei der Spedition melden.

# Inhaltsverzeichnis

<u>I - Erstüberprüfung</u>	<u>4</u>
1.1 Auspacken der Uhr.....	4
1.2 Reinigung.....	4
1.3 Software-Voraussetzungen.....	4
<u>II - Beschreibung der CRISTALYS-Uhren mit NTP-Zeitsynchronisierung</u>	<u>5</u>
<u>III - Inbetriebnahme - Installation</u>	<u>6</u>
3.1 Installation und Anschließen einer einseitigen Uhr (Simple Face / SF).....	6
3.2 Anschließen einer doppelseitigen Uhr (Double Face / DF).....	8
<u>IV - Einstellen der Uhrzeit</u>	<u>9</u>
<u>V - Netzkonfiguration (werkseitige Einstellung)</u>	<u>9</u>
<u>VI - Menü Konfiguration CRISTALYS 7 &amp; 14 MIT NTP- ZEITSYNCHRONISIERUNG</u>	<u>10</u>
<u>VII - Das Konfigurationsmenü CRISTALYS ELLIPSE &amp; DATE MIT NTP-ZEITSYNCHRONISIERUNG</u>	<u>12</u>
<u>VIII - Präsentation des Webservers</u>	<u>18</u>
8.1 Die Startseite.....	18
8.2 Seite Netz-Konfiguration.....	19
8.3 Die Seite Konfiguration der Uhrzeit und Synchronisation.....	20
8.4 Die Seite Alarmkonfiguration.....	22
8.5 Die Systemseite.....	23
<u>IX - Menü Techniker CRISTALYS 7 &amp; 14 mit NTP-Zeitsynchronisierung</u>	<u>24</u>
<u>X - Menü Techniker CRISTALYS ELLIPSE &amp; DATE MIT NTP-ZEITSYNCHRONISIERUNG</u>	<u>25</u>
<u>XI - Was tun, wenn...? Prüfen, ob...</u>	<u>26</u>
<u>XII - Technische Daten CRISTALYS 7 &amp; 14 MIT NTP-ZEITSYNCHRONISIERUNG</u>	<u>27</u>
<u>XIII - Technische Daten CRISTALYS ELLIPSE &amp; DATE MIT NTP-ZEITSYNCHRONISIERUNG</u>	<u>28</u>
<u>XIV - ANHÄNGE (nur Cristalys Ellipse)</u>	<u>29</u>
14.1 Einstellen der Sprache, die im Menü zum Einstellen der Uhrzeit verwendet wird (nur in selbständigem Modus).....	29
14.2 Regel zum Einfügen von alternierendem Text.....	29

# I - Erstüberprüfung

---

Wir danken Ihnen, dass Sie sich für eine BODET-Uhr entschieden haben. Für Ihre Zufriedenheit wurde diese Uhr mit großer Sorgfalt gemäß den Qualitätsanforderungen ISO9001 entwickelt.

Bitte lesen Sie sich diese Anleitung aufmerksam durch, bevor Sie mit der Einrichtung der Uhr beginnen.

Bewahren Sie diese Anleitung zum späteren Nachschlagen während der gesamten Lebensdauer Ihrer Uhr auf.

**Jede von dieser Anleitung abweichende Verwendung kann irreversible Schäden an der Uhr verursachen und führt zum Erlöschen der Garantie.**

## 1.1 Auspacken der Uhr

Packen Sie die Uhr sorgfältig aus und überprüfen Sie den Packungsinhalt. Im Lieferumfang enthalten sind:

- die *Cristalys*-Uhr und ein Wandträger (an der Uhr befestigt),
- das Befestigungs-Set (2 Schrauben + 2 Dübel),
- ein Reinigungsset,
- dieses Handbuch.

**Hinweis:** Auf einem Etikett auf der Rückseite der Uhr hinter dem Wandträger sind die Version der Uhr, die Nutzspeisung, der Uhrentyp und verschiedene andere Informationen angegeben (zum Beispiel die Farbe des Uhrengehäuses).

## 1.2 Reinigung

Verwenden Sie ein antistatisches Produkt wie das im Lieferumfang enthaltene Reinigungstuch. Verwenden Sie niemals Alkohol, Aceton oder andere Lösungsmittel, die Gehäuse und Glas Ihrer Uhr beschädigen könnten.

## 1.3 Software-Voraussetzungen

Für die Inbetriebnahme der Uhren müssen Sie die Software «BODET Detect» installieren.

Diese Software steht zum Download bereit, indem Sie auf das untenstehende Symbol klicken.

**Herunterladen der  
Bodet Detect Software:**



**Hinweis:** Die Netzwerkbuchse, über die die BODET-Uhr angeschlossen ist, muss über einen PoE-Switch oder einen PoE-Injektor mit der PoE-Funktion ausgestattet sein (802.3af, Class 3: Multicast, Class 0: Unicast).

Wir empfehlen die folgenden Marken:

- PoE-Injektoren: Zyxel, Tp Link, D-Link, HP, Cisco, Axis, ITE Power Supply, PhiHong, Abus, Globtek.
- PoE-Switches: D-Link, HP, Planet, Zyxel, Cisco, NetGear, PhiHong.

**Hinweis:** Bei einer doppelseitigen Cristalys 7 Uhr kann es zu Inkompatibilitäten zwischen Haupt- und Nebenuhr kommen, wenn eine der Uhren die Version V1.1A20 (oder niedriger) und die andere die Version V2.1A05 (oder höher) hat. Es wird empfohlen, die Uhr mit der neuesten Version als Hauptuhr einzustellen.

## II - Beschreibung der CRISTALYS-Uhren mit NTP-Zeitsynchronisierung

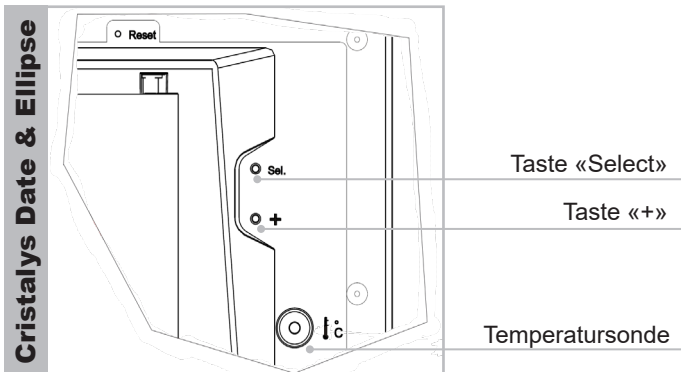
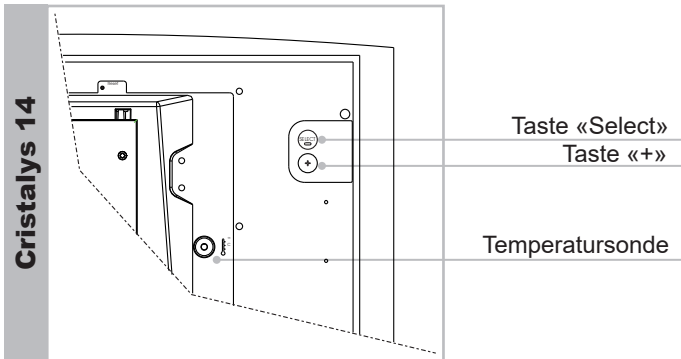
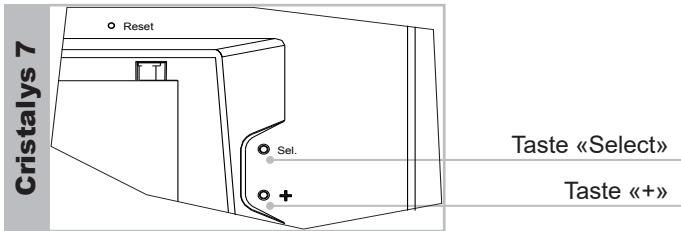
Die *Cristalys*-Uhren sind für den Innenbereich bestimmt.

Sie zeigen die Stunden (im 12 h- oder im 24 h-Modus), die Minuten und das Datum (je nach Modell) an. Sie verwalten automatisch die Wechsel zwischen Sommer- und Winterzeit. Eine ECO-Funktion ermöglicht es, die Nachtanzeige zwischen 23 und 6 Uhr auszuschalten.

Die Uhren besitzen drei Einstellmenüs:

- das **Menü zum Einstellen der Uhrzeit**,
- das **Menü Konfiguration**,
- ein **Menü Techniker**, das für das Wartungspersonal bestimmt ist.

Die Einstellungen werden mit zwei Drucktasten [Sel] und [+] auf der Rückseite der Uhr durchgeführt.



Wählen Sie den Standort der Uhr, möglichst an einer Stelle, an der es keine elektrischen Interferenzen (Transformator, ...) gibt. Das IT-Netz muss PoE-fähig sein (802.3af, Klasse 3), andernfalls muss ein PoE-Injektor verwendet werden, um die Uhr mit Strom zu versorgen.

## 3.1 Installation und Anschließen einer einseitigen Uhr (Simple Face / SF)

a. Legen Sie die Uhr mit der Rückseite nach oben auf einen Tisch.

- Lösen Sie die Schraube zur Diebstahlsicherung.
- Drücken Sie gegenüber den 2 Pfeilen auf den Wandträger, um ihn auszuhaken.
- Entfernen Sie den Wandträger auf der Rückseite der Uhr.

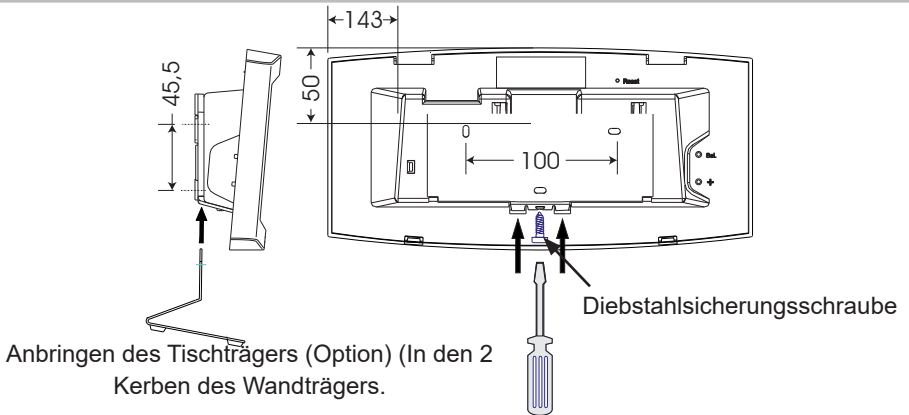


b. Schließen Sie das Ethernet-Netzwerk über den RJ45-Stecker an.

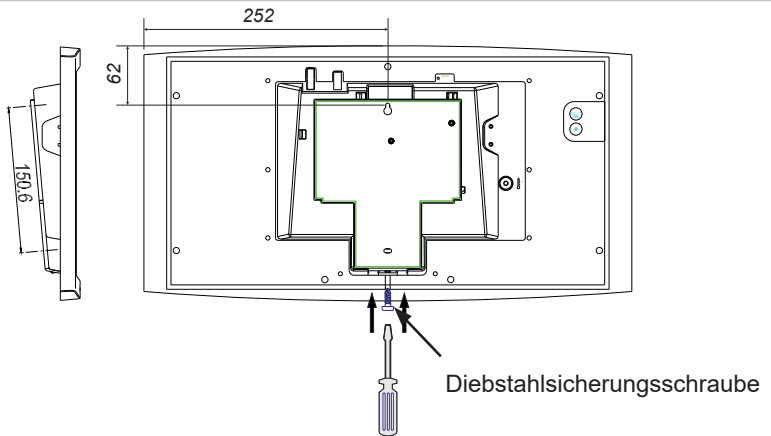
- Kategorie des Ethernet-Kabels: 4, 5 oder 6 (Gebäude). Im letzteren Fall muss eine Wandsteckdose mit einem kleinen RJ45-Kabel mit 2 Steckern verwendet werden.

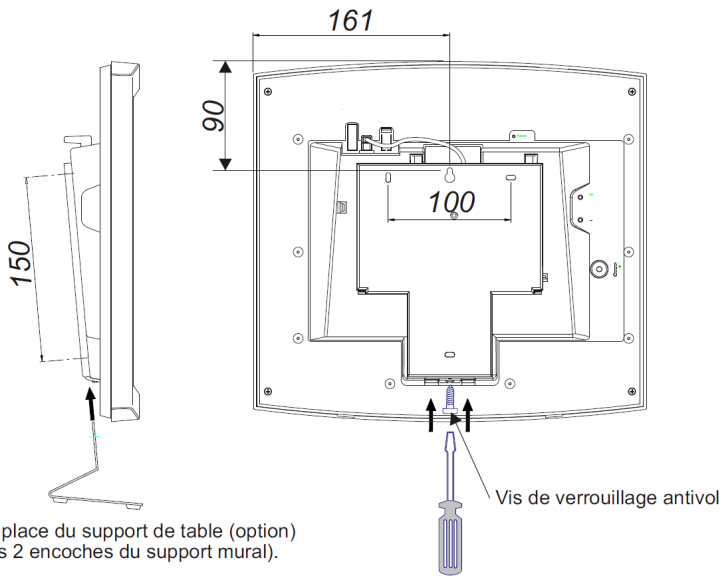
Der Synchronisierungstyp muss in den Webserver-Seiten der Uhr parametrieren werden (siehe Seite 17), insbesondere die Multicast-Adresse, die mit derjenigen des Servers identisch sein muss (Standard: 239.192.54.01). Notieren Sie die MAC-Adresse, die bei der Detektion der Uhr in der Bodet Detect-Software nützlich sein wird, um sie umzubenennen.

### Cristalys 7



### Cristalys 14





c. Mechanische Installation.

- Befestigen Sie den Wandträger mit den mitgelieferten Dübeln und Schrauben.
- Befestigen Sie dann die Uhr auf dem Wandträger, bis sie richtig einrastet, und blockieren Sie sie mit der mitgelieferten Diebstahlsicherungsschraube.
- Ziehen Sie die Schutzfolie von der Vorderseite ab und wischen Sie die Uhr mit dem antistatischen Tuch ab.

**Montage am Wandträger:**

- Die Cristalys-Uhren können an verschiedenen Arten von Wandträgern installiert werden. Beachten Sie die Montageanleitung, die dem jeweiligen Wandträger beiliegt.

### 3.2 Anschließen einer doppelseitigen Uhr (Double Face / DF)

Bei einer doppelseitigen Uhr werden die Uhren Rücken an Rücken mit Hilfe eines Wandarms montiert.

- a. Lösen Sie an jeder Uhr die Schraube zur Diebstahlsicherung.  
Drücken Sie gegenüber den 2 Pfeilen auf den Wandträger, um ihn auszuhaken.  
Legen Sie die Uhren mit der Rückseite nach oben auf einen Tisch.
- b. Befestigung am Wandarm: die Halterung kann für den einseitigen Wandträger und für die zweiseitigen Wandträger verwendet werden. Verwenden Sie die Blechschrauben, die mit dem Wandträger geliefert werden. Die Befestigungspunkte sind identisch mit dem Wandhalter (einseitige Uhr).
- c. Anschließen des Ethernet-Netzes:

**Für die zwei Uhren einer doppelseitigen Uhr muss ein einziges Netzkabel (RJ45) verlegt werden.**

**Wichtig: zwei Cristalys 14-Uhren können nicht doppelseitig angeschlossen werden (ihr Stromverbrauch übersteigt die maximale Leistung des PoE).**

- **Hauptuhr:**

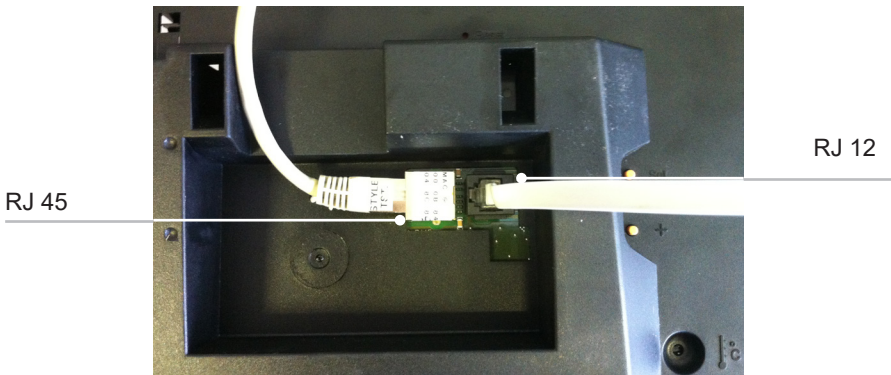
Siehe Kapitel 3.1 Installation und Anschließen einer einseitigen Uhr.

- **Nebenuhr:**

Schließen Sie das Ethernet-Netzwerk über den RJ12-Stecker an.

**Verwenden Sie kein Standard-Telefonkabel RJ11. Wir empfehlen, ein RJ12-Kabel von Bodet zu verwenden, Artikel-Nr.: 927224.**

**Kein Ethernet PoE-Kabel an den RJ45-Stecker der Nebenuhr anschließen.**



**Hinweis:** Bei einer doppelseitigen Uhr werden die Software «BODET Detect» (siehe Bedienungsanleitung 607548) sowie der Webserver unverändert verwendet. Die Einstellung wird an einer einzigen Uhr (der «Hauptuhr») vorgenommen. Diese überträgt die Informationen dann über das Ethernet RJ12-Kabel an die Nebenuhr. Die Aktualisierung der Firmware erfolgt auf beiden Uhren. Wenn auf Haupt- und Nebenuhr unterschiedliche Versionen der Firmware vorhanden sind, muss diese Information dem Nutzer angezeigt werden durch Anzeige jeder Firmware-Version in der Spalte Firmware der Software «BODET Detect».

## IV - Einstellen der Uhrzeit

---

Nach dem Einschalten sucht die Uhr nach eine Synchronisierung (\*) und zeigt 2 feste Punkte an « : » und das Uhr-Piktogramm blinkt im Sekundentakt. Sobald die Synchronisierung beendet ist, wird die Uhrzeit angezeigt, das Uhr-Piktogramm verschwindet und die 2 Punkte blinken im Sekundentakt.

Wenn mehr als 48 Stunden lang keine NTP-Nachricht empfangen wird:

- Wenn der Modus « continue to display » auf OFF geschaltet ist, wird das Uhrendisplay schwarz und zeigt zwei feste Punkte an.
- Im Modus « continue to display » auf ON läuft die Uhr weiter auf ihrem internen Quarz, zeigt aber 2 feste Punkte und das Uhr-Pikto, das alle 5 Sekunden aufblinkt, an.

(\*) die Adresse des NTP-Servers ist auf den Seiten des Webserver der Uhr angegeben.

## V - Netzkonfiguration (werkseitige Einstellung)

---

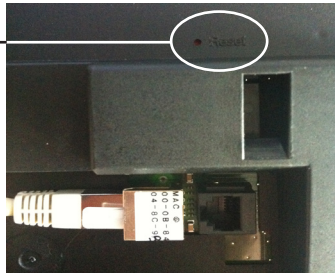
Werkseitig ist folgende Konfiguration voreingestellt:

- Konfiguration IP via DHCP
- Time Zone: EUR.
- Synchronisation: Multicast.
- Synchronisationsadresse: 239.192.54.1

Diese Konfiguration ist auf der Rückseite des Produkts angegeben.

- Um zur werkseitigen Einstellung zurückzukehren, drücken Sie mindestens 5 Sekunden lang die Reset-Taste (zum Beispiel mit einer Nadel). Diese Taste befindet sich in einem Loch, das mit bloßer Hand nicht zugänglich ist. Sie Foto unten:

«Reset»-Taste



Die vollständige werkseitige Konfiguration ist:

- Name der Uhr: «BODET-@MAC».
- Konfiguration IP via DHCP
- Time Zone: EUR.
- Synchronisation: Multicast.
- Synchronisationsadresse: 239.192.54.1
- Pool-Periode für Unicast-Synchronisation: 15 Minuten.
- SNMP deaktiviert
- Trap-Typ: V2C.
- Schwelle für Temperaturalarm: -5°C bis +55°C
- Übertragungsperiode des Trap-Status: 24 Std.
- Kein Passwort



# VI - Menü Konfiguration CRISTALYS 7 & 14 MIT NTP-ZEITSYNCHRONISIERUNG

In diesem Menü werden die verschiedenen Betriebsarten ausgewählt: *12/24H, Eco, Anzeigetyp, Zeitzone Sommer-Winter und Zeitverschiebung.*



Standardanzeige Ihrer Uhr



**Anzeige der Uhrzeit im Modus 12 H AM/PM.**

Gehen Sie in das Konfigurationsmenü bis zu Punkt "2" (Seite <?>).



Anzeige der Temperatur in Celsius oder Fahrenheit.

Gehen Sie in das Konfigurationsmenü bis zu Punkt "4" (Seite 9).

**Anzeige:**

Standard  
Stunde und Minute



Stunde und Minute  
im Modus 12 H



Datum  
Tag - Monat



Datum  
Monat - Tag



Woche Nr.



Jahr



## Menü Konfiguration:

- Um in den **Konfigurationsmodus** umzuschalten, halten Sie die Taste [Sel] gedrückt und drücken dabei mindestens 3 Sekunden lang auf [+].
- Das Menü 12/24 wird angezeigt. Drücken Sie [+], um zwischen dem Modus "12h" (angelsächsische Anzeige der Stunden AM/PM von 1 bis 12 Uhr.) und dem Modus "24 h" (Anzeige von 0 bis 23 Uhr zu wechseln). Drücken Sie auf [Sel], um zu bestätigen.
- Das Menü Economy wird als "Eco" oder "nor" angezeigt. Drücken Sie [+], um den Modus normal "nor" oder den Sparmodus "Eco" zu wählen. Im "Eco"-Modus wird die Anzeige der Uhr zwischen 23 h und 6 h (nicht parametrierbare Dauer) auf das Blinken der 2 Punkte mit ausgeschalteter Hintergrundbeleuchtung bei Cristalys beschränkt. Drücken Sie auf [Sel], um zu bestätigen.



4. Das Menü Anzeige ist sichtbar. Das Programm ermöglicht es, zwei Informationen abwechselnd anzuzeigen.

a Wählen Sie die erste Information, die angezeigt werden soll, mit [+] unter:

- Anzeige der Uhrzeit:



- Anzeige des Datums:

Für den Anzeigemodus des Datums, siehe Abschnitt 4.c.



- Anzeige der Innentemperatur:

Die Temperatur wird alle 30 Sekunden aktualisiert.



Bestätigen Sie die Anzeige der ersten Information mit [Sel].

b Das Programm bietet Ihnen nun die Auswahl der zweiten Information.

Ein fester Punkt signalisiert Ihnen, dass Sie sich im Menü «zweite Information» befinden.

- Anzeige der Uhrzeit:



- Anzeige des Datums:

Für den Anzeigemodus des Datums, siehe Abschnitt 4.c.

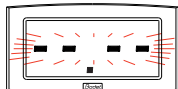


- Anzeige der Innentemperatur:

Die Temperatur wird alle 30 Sekunden aktualisiert.



- Keine Anzeige einer zweiten Information (feste Anzeige der ersten Information):



Mit [Sel] bestätigen.

c Anzeigemodus des Datums:

Wenn die Uhr «DATUM» anzeigt, drücken Sie auf [+] und wählen den

Anzeigetyp des Datums:

- Anzeige "Tag des Monats / Monat":



- Anzeige "Monat / Tag des Monats":



- Anzeige der Wochennummer:



- Anzeige des Jahres:



**Erinnerung:** Sie können das Konfigurationsmenü jederzeit verlassen, indem Sie die Taste [Sel] gedrückt halten und dann die Taste [+] kurz drücken.

## VII - Das Konfigurationsmenü CRISTALYS ELLIPSE & DATE MIT NTP-ZEITSYNCHRONISIERUNG

---

In diesem Modus werden die verschiedenen Betriebsarten ausgewählt: *12/24H, Eco, Anzeigetyp, Zeitzone Sommer-Winter und Zeitverschiebung.*

Wir stellen Ihnen hier nur die einfachen Funktionen vor. Durch deren Kombination können Sie dann allerdings alle Funktionen finden.



### Standardanzeige Ihrer Uhr

Uhrzeit  
Datum



### Anzeige der Uhrzeit im Modus 12 H AM/PM

Gehen Sie in das Konfigurationsmenü bis zu Punkt «2» (Seite 14).



### Sprache ändern

Gehen Sie in das Konfigurationsmenü bis zu Punkt «4» (Seite 14).



### Alternierende Anzeige in 2 Sprachen

Gehen Sie in das Konfigurationsmenü bis zu Punkt «4» (Seite 15).



### Alternierende Anzeige der Temperatur (Celsius oder Fahrenheit)

Gehen Sie in das Konfigurationsmenü bis zu Punkt «5» (Seite 16).



### Anzeige nur der Uhrzeit

Gehen Sie in das Konfigurationsmenü bis zu Punkt «4» (Seite 14).

**Anzeige der zweiten Zeile: Um zu diesen Funktionen zu gelangen:**

Gehen Sie in das Konfigurationsmenü bis zu Punkt «4» (Seite 14).

Sekunde



T° (°C oder °F)



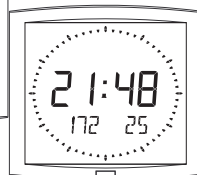
Datum



Numerisches  
Datum



Jahreszahl und  
Wochennummer



## Menü Konfiguration

1. Um in den **Modus Konfiguration** zu schalten, drücken Sie die Taste [Sel] und halten diese gedrückt, während Sie mindestens 3 Sekunden lang [+] drücken.

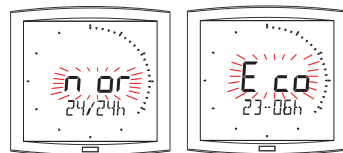
2. Das Menü *12/24* wird angezeigt. Drücken Sie auf [+], um zwischen dem Modus "*12h*" (angelsächsische Anzeige der Stunden AM/PM von 1 bis 12 Uhr) oder dem Modus "*24 h*" (Anzeige von 0 bis 23 Uhr) zu wählen. Drücken Sie auf [Sel], um zu bestätigen.



3. Das Menü *Economie* wird als "*Eco*" oder "*nor*" angezeigt.

Drücken Sie [+], um den Normal-Modus "*nor*" oder den Energiesparmodus "*Eco*" zu wählen. Im Eco-Modus ist die Anzeige der Uhr zwischen 23 und 6 Uhr (nicht parametrierbare Dauer) auf das Blinken der 2 Punkte mit Hintergrundbeleuchtung begrenzt.

Drücken Sie auf [Sel], um zu bestätigen.



4. Das Menü *Anzeige der Sprache* erscheint.

In diesem Menü wird bestimmt, welche Informationen auf der zweiten Linie angezeigt werden.



- Die Anzeigesprache wählen Sie aus:

F	Französisch	NL	Niederländisch	HG	Ungarisch
GB	Englisch	DK	Dänisch	RU	Russisch
D	Deutsch	N	Norwegisch	HR	Kroatisch
SP	Spanisch	S	Schwedisch	TR	Türkisch
I	Italienisch	FI	Finnisch	CA	Katalanisch
P	Portugiesisch	PL	Polnisch	BA	Baskisch

Das Datum wird in einem alphanumerischen Format angezeigt, in der gewählten Sprache oder in einem Anzeigemodus unter:



- «DT», Anzeige des Datums im numerischen Format (Bsp.: 21-6-13)

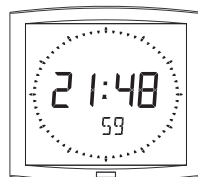


- 365, Anzeige der Jahreszahl und der Wochennummer.





- 60, Anzeige der Sekunden.



- °C, Anzeige der Temperatur in °Celsius.



- °F, Anzeige der Temperatur in °Fahrenheit.



--, keine Anzeige «Erste Info».

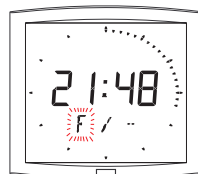


- Dann erfolgt nach der Bestätigung die Wahl einer zweiten Anzeige im Wechsel mit der zuvor gewählten Anzeige, einer zweiten Sprache oder:

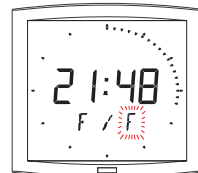
- "DT", Anzeige des Datums im numerischen Format (Bsp.: 21-6-01).
- 365, Anzeige der Jahreszahl und der Wochenzahl.
- 60, Anzeige der Sekunden.
- °C, Anzeige der Temperatur in ° Celsius.
- °F, Anzeige der Temperatur in ° Fahrenheit.
- , keine Anzeige "zweite Info".

#### 4.a Das Untermenü *Sprache 1* wird angezeigt<sup>2</sup>.

Die Anzeigesprache blinkt: Wählen Sie die Sprache oder die anzuzeigenden Informationen mit [+] (siehe unten) und bestätigen Sie mit [Sel].



#### 4.b Das Untermenü *Sprache2* wird angezeigt.



<sup>2</sup> Erinnerung: Sie können jederzeit in den normalen Anzeigemodus übergehen und das Konfigurationsmenü verlassen, indem Sie die Taste [Sel] gedrückt halten und dann die Taste [+] kurz drücken.

Wählen Sie mit [+] unter den verschiedenen Optionen und bestätigen Sie mit [Sel].

5. Das Untermenü *Anzeige* erscheint.

Es ermöglicht die Einstellung:

der festen Anzeige der Uhrzeit, Wahl FIX mit [+]



eine alternierenden Anzeige:

Wechsel zwischen der Uhrzeit und der Temperatur in Celsius, Wahl °C mit [+].



Wechsel zwischen der Uhrzeit und der Temperatur in Fahrenheit, Wahl °F mit [+].



Mit [Sel] bestätigen.

6. Das Untermenü *Sekunde* erscheint.

Damit erhalten Sie:

Wahl von SEC 1:

Eine aufsteigende Anzeige des Sekundenkreises.



Wahl von SEC 2:

Eine absteigende Anzeige des Sekundenkreises.



Wahl von SEC 3:

Die Anzeige einer Reihe von 3 Punkten, die im Sekundentakt vorrücken.



Wahl von SEC 4:

Die Anzeige durch Löschen eines einzigen Punktes, der im Sekundentakt vorrückt.



**Die beiden folgenden Modi sind nur bei Cristalys Date vorhanden:**

7. "Event"-Countdown in Tagen

Wählen Sie den Wert "EV" mit der Taste [+] und bestätigen Sie mit [Sel].

a) Bestimmen Sie das Datum des Ereignisses, bis zu dem heruntergezählt werden soll: Beginnen Sie mit dem Jahr mit [+] von 00 (2000) bis 99 (2099) und bestätigen Sie mit [Sel].



Dann gehen Sie für den Monat und für den Tag ebenso vor.

b) Bestimmen Sie mit [+] die Anzeigart:

- entweder FIX für eine feste Anzeige,
- oder ALT, um die wechselnde Anzeige der Anzahl von Tagen (J-n) und des aktuellen Datums zu programmieren,
- oder ALT PRG, um die wechselnde Anzeige der Anzahl von Tagen mit einer programmierten Mitteilung einzustellen.

Bestätigen Sie mit [Sel].

- Wenn Sie ALT PRG bestätigt haben: Geben Sie den anzuzeigenden Text ein (maximal sieben Zeichen).

a) wählen Sie den ersten Buchstaben durch Drücken von [+] und bestätigen Sie mit [Sel].

b) Gehen Sie dann für die nächsten Buchstaben genauso vor. Nachdem Sie den letzten Buchstaben gewählt haben, bestätigen Sie mit [Sel].



Durch die Bestätigung kehren Sie in den Uhrzeit-Modus zurück (Punkt 5 von Abschnitt « Nutzer: Konfiguration » (Seite 14).

Hinweis: nach dem Datum des Ereignisses, das heißt ab J + 1, wird der Countdown deaktiviert und das Datum wieder fest angezeigt.

8. Bei der Option "Mondiale" kann auf der dritten Zeile der Name einer Stadt angezeigt werden.

- Wenn das Untermenü Mondiale angezeigt wird, wählen Sie zwischen Paris, London, Tokio, New-York, Sydney oder PRG (um Ihre Stadt einzugeben).

- Wenn Sie PRG bestätigt haben: Geben Sie den Namen der Stadt oder des Standorts ein (maximal sieben Zeichen).

a) wählen Sie den ersten Buchstaben durch Drücken von [+] und bestätigen Sie mit [Sel].

b) Gehen Sie dann für die nächsten Buchstaben genauso vor. Nachdem Sie den letzten Buchstaben gewählt haben, bestätigen Sie mit [Sel].

- Bestimmen Sie mit [+] die Anzeigart: entweder FIX für eine feste Anzeige des Texts, oder ALT, um die wechselnde Anzeige des gewählten oder programmierten Texts mit dem Datum zu programmieren.



Durch die Bestätigung kehren Sie in den Uhrzeit-Modus zurück (Punkt 5 von Abschnitt « Nutzer: Konfiguration » (Seite 14)..

Beispiele für Anzeigen:





## VIII - Präsentation des Webservers

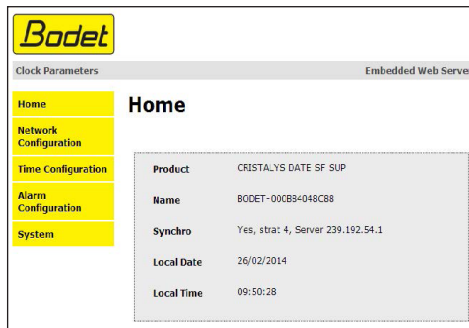
Sie haben zwei Möglichkeiten, um Zugang zur Webschnittstelle zu erhalten:

- 1/ Öffnen Sie eine Seite in Ihrem Browser und geben Sie in der Suchleiste die IP-Adresse Ihrer Uhr ein (Zum Beispiel: 192.0.1.128).
- 2/ Verwenden Sie die Software *BODET Detect* und klicken Sie dann auf die Schaltfläche *Webbrowser*, um den Webserver zu öffnen (siehe Softwarehandbuch 607548).

Mit der Software BODET Detect können Sie:

- die im Netz vorhandenen Uhren feststellen,
- jede Uhr parametrieren (einzeln oder durch Kopieren der Parameter einer Uhr auf eine Uhrengruppe),
- die Software-Version der Uhr aktualisieren,
- den Status der Uhr kontrollieren,
- den Zugang zum Herunterladen der MIB-Datenbank gewähren.

### 8.1 Die Startseite

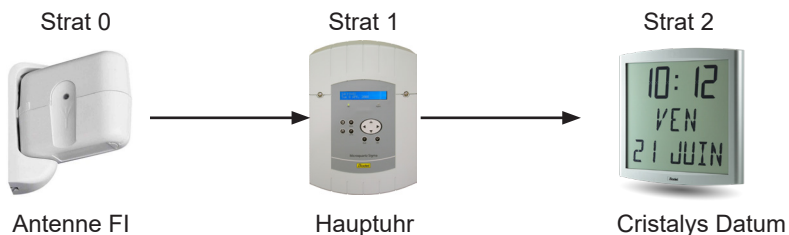


Die Startseite des Webservers einer Uhr enthält eine Zusammenfassung der allgemeinen Informationen zu dieser Uhr.

Die Informationen sind wie folgt angegeben:

- **Produkt:** Produkttyp + SF (Simple Face) oder DF (Double Face) + SUP (Synchronisiert).
- **Name:** der Name, den der Nutzer der Uhr zugeteilt hat.
- **Synchro:** Status der Synchronisation (Strat 4 zeigt an, dass die Uhr 4 «Niveaus» von der Synchronisationsquelle entfernt ist) + Multicast-Adresse der Verteilung.

Beispiel:



- **Local Date:** aktuelles Datum.
- **Local Time:** aktuelle Uhrzeit.

## 8.2 Seite Netz-Konfiguration

**Bodet**

Clock Parameters Embedded Web Server

**Home**

**Network Configuration**

Time Configuration

Alarm Configuration

System

### Network Configuration

This page allows the configuration of the clock's network settings.

**CAUTION:** Incorrect settings may cause the clock to lose network connectivity.

Enter the new settings below:

MAC Address	<input type="text" value="00:0B:84:04:8C:89"/>
Name	<input type="text" value="BODET-000B84048C89"/>
Enable DHCP	<input checked="" type="checkbox"/>
IP Address	<input type="text" value="172.17.11.12"/>
Subnet Mask	<input type="text" value="255.255.0.0"/>
Gateway	<input type="text" value="172.17.240.234"/>
DNS Address	<input type="text" value="172.17.20.1"/>

Mit dieser Seite wird die Uhr im Netzwerk konfiguriert. Der Warnhinweis macht darauf aufmerksam, dass die Uhr vom Netzwerk getrennt werden kann, wenn die Parameter falsch sind.

**Erinnerung:** Sie können jederzeit zur werkseitigen Einstellung der Konfiguration zurückkehren (siehe Kapitel V - Netzkonfiguration)

Die einzelnen Angaben betreffen:

- **MAC-Adresse:** dies ist die MAC-Adresse der Uhr. Jedes Produkt hat eine eindeutige Adresse. Diese Nummer ist auf der Rückseite der Bodet-Uhren auf einem Etikett angegeben.
- **Name:** der Name, den der Nutzer der Uhr gegeben hat. Es wird empfohlen, den Standort der Uhr im Produktnamen anzugeben.
- Kontrollkästchen **Enable DHCP:** ermöglicht die automatische Definition der IP-Parameter des Produkts im Netz.

Wenn dieses Kästchen nicht aktiviert ist, können die folgenden Parameter geändert werden:

- **IP Address:** ermöglicht die manuelle Definition der IP-Adresse des Produkts. (obligatorisch)
- **Subnet Mask:** mit der Unternetz-Maske kann eine Uhr dem lokalen Netz zugeordnet werden.
- **Gateway:** mit diesem Gateway kann die Uhr mit zwei IT-Netzwerken verbunden werden.
- **DNS Address:** Adresse, mit der einer IP-Adresse ein Domain-Name zugeordnet werden kann. Anstelle der IP-Adresse kann dadurch eine Nummer oder eine Bezeichnung, die vom Nutzer festgelegt wurde, im Browser angegeben werden. Zum Beispiel ist es einfacher, sich `www.bodet.com` zu merken, als `172.17.10.88`.

Mit der Taste *Save and Reboot* können Sie die Daten, die in der betreffenden Uhr geändert wurden, speichern und die Uhr dann neu starten.

## 8.3 Die Seite Konfiguration der Uhrzeit und Synchronisation

The screenshot shows the 'Time Configuration' page in the Bodet Embedded Web Server. The page has a navigation menu on the left with options: Home, Network Configuration, Time Configuration (selected), Alarm Configuration, and System. The main content area is titled 'Time Configuration' and is divided into two sections: 'Time Zone' and 'Synchronisation'. In the 'Time Zone' section, the 'Time Zone' dropdown is set to 'Paris (GMT+01:00)' and there is a 'Save' button. In the 'Synchronisation' section, the 'NTP Mode' is set to 'Unicast', and there are five 'Address IP' input fields (IP 1: 172.17.250.121, IP 2: 172.17.11.7, IP 3, 4, 5 are empty). The 'Periodicity' is set to '1' (1 to 999 minutes). There is a checkbox for 'Continue to display time after synchronisation failure' and a 'Save' button.

Die Seite Time Configuration ist in zwei Felder unterteilt. Im ersten Feld wird die Zeitzone konfiguriert, im zweiten die Synchronisationsweise.

Die einzelnen Angaben betreffen:

- **Time Zone:** in der Dropdown-Liste kann die Zeitzone ausgewählt werden (entsprechend der gewählten Zeitzone wird die Sommer-/Winterzeit automatisch verwaltet). Es ist auch möglich, eine Zeitzone zu parametrieren, die im Dropdown-Menü («PROG») nicht als Standard definiert ist. Wenn im Dropdown-Menü «PROG» ausgewählt ist, können Sie mit dieser Funktion die Uhrzeit, den Monat, den Rang oder den festen Tag der Saisonänderungen definieren:

This screenshot shows the 'Time Configuration' page with the 'Time Zone' dropdown set to 'PROG'. The 'Time Zone' section includes a 'GMT Offset' dropdown set to '0H' and '00', an 'Enable Time Changeovers' checkbox, and 'Summer Time' and 'Winter Time' dropdowns set to 'January'. There are 'date' dropdowns for both. A 'Save' button is present. The 'Synchronisation' section is identical to the previous screenshot, with 'NTP Mode' set to 'Unicast', five 'Address IP' fields (IP 1: 172.17.250.121, IP 2: 172.17.11.7, IP 3, 4, 5 empty), 'Periodicity' set to '1', and a 'Save' button.

- **NTP-Modus:** bietet die Auswahl unter drei Modustypen:

o **Unicast:** Im Feld Address IP1 geben Sie die IP-Adresse des NTP-Servers ein. In diesem Fall wird der NTP-Server von der Uhr abgefragt.

Zudem gibt es die Möglichkeit, eine Redundanz auszuführen (wenn der 1. Server nicht antwortet, wird der zweite abgefragt, usw). Deshalb können bis zu 5 Server-Adressen eingegeben werden (Address IP 1/2/3/4/5).

Im Feld «Periodicity» kann die Frequenz eingestellt werden, mit der die Uhr die konfigurierten NTP-Server abfragt.

o **Multicast:** In diesem Fall ist es der NTP-Server, der die Uhrzeit an die ihm angegebene Adresse vom Typ Multicast verteilt. Die Multicast-Adresse der Kunden muss identisch sein zu derjenigen, die vom Server verteilt wird.

Standardmäßig senden und empfangen die Bodet-Produkte auf der Multicast-Adresse:  
239.192.54.1

Die Multicast-Adressen liegen zwischen 224.0.0.0 und 239.255.255.255.

o **By DHCP:** Wie beim Unicast-Modus, außer dass die Adressen der NTP-Server automatisch über DHCP bezogen werden (Konfiguration der Option 42 auf dem DHCP-Server).

Mit dem zu aktivierenden Kästchen «continue to display» kann das Verhalten der Uhr nach einem Verlust der NTP-Zeitsynchronisierung, die länger als 48 Stunden andauert, festgelegt werden:

- Wenn der Modus « continue to display » auf OFF geschaltet ist, wird das Uhrendisplay schwarz und zeigt zwei feste Punkte an.
- Im Modus « continue to display » auf ON läuft die Uhr weiter auf ihrem internen Quarz, zeigt aber 2 feste Punkte und das Uhr-Pikto, das alle 5 Sekunden aufblinkt, an.

Mit den Schaltflächen Save werden die ausgeführten Konfigurationen gespeichert.

## 8.4 Die Seite Alarmkonfiguration

Check Parameters Embedded Web Server

**Bodet**

Home  
Network Configuration  
Time Configuration  
**Alarm Configuration**  
System

**Alarm Configuration**

Enable SNMP Trap

Version  v1  V0C

SNMP Manager 1

SNMP Manager 2

SNMP Manager 3

Community

Enable Alarms	Parameters
<input checked="" type="checkbox"/> Synchronisation failure	
<input checked="" type="checkbox"/> Reboot	
<input checked="" type="checkbox"/> Temperature	Threshold: $\pm 10$ °C -15 °C
<input checked="" type="checkbox"/> Periodic Status	Period: 00:30

Information  
 Warning  
 Disc

Save

Diese Seite ermöglicht die Aktivierung der Zeitsynchronisation der Uhr und die Festlegung der Informationen, die übertragen werden, sowie des Ziel-Servers. Hier können die Parameter ausgewählt werden, die als Alarme definiert werden sollen, und hier wird ihre Konfiguration vorgenommen.

Die einzelnen Angaben betreffen:

- **Kontrollkästchen Enable SNMP Trap:** ermöglicht die Aktivierung (oder nicht) der automatischen Versendung der Fehlermeldungen an den(die) SNMP Manager.
- **SNMP Manager 1/2/3:** die IP-Adressen der Server, die die Alarme der Uhren erhalten. Die Redundanz der SNMP Manager ermöglicht es, die Zuverlässigkeit der Alarm-Rückmeldungen zu erhöhen.
- **Community:** der Uhrenbestand oder -bereich, der vom Nutzer festgelegt wird. Allen Uhren des Netzes muss zwingend derselbe «Community»-Name gegeben werden (identisch mit dem SNMP-Manager).

Liste der Alarme:

- **Synchronisation failure:** dieser Parameter ermöglicht die Erkennung von Fehlern bei der Synchronisierung mit der Hauptuhr (Typ Sigma) o Zeitserver (Typ Netsilon):
  - Multicast: Alarmmeldung wenn mehr als eine Stunde ohne erfolgreiche Multicast-Synchronisation.
  - Unicast: Alarmmeldung wenn mindestens 3-mal die Periodizitätszeit und mehr als eine Stunde ohne erfolgreiche Unicast-Synchronisation (erlaubt die Wartung des Servers).
- **Reboot:** dieser Parameter ermöglicht die Erkennung des Neustarts der Uhr.
- **Temperatur:** dieser Parameter ermöglicht die Meldung einer Temperatur-Überschreitung nach oben oder nach unten (variabler Temperaturbereich).
- **Periodic Status:** dieser Parameter ermöglicht die Überprüfung, ob das Produkt immer richtig funktioniert (falls die Alarme «verloren» gingen). Diese Überprüfung kann somit über einen Stundenzyklus ausgeführt werden.



**Information:** die weitergeleiteten Informationen sind von untergeordneter Bedeutung und benötigen nicht unbedingt den Eingriff eines Wartungstechnikers, um die Störung zu beseitigen.



**Warning:** die weitergeleiteten Fehler oder Störungen sind **wichtig** und erfordern den Besuch eines Wartungstechnikers, um die Störung zu beseitigen.



**Critic:** Die eingehenden/weitergeleiteten Daten sind **kritisch** und erfordern das schnelle Eingreifen eines Wartungstechnikers, um die Störung zu beheben.

Mit den Schaltflächen **Save** werden die ausgeführten Konfigurationen gespeichert. Die Schaltfläche **Send status trap** ermöglicht es, einen Trap Status an alle konfigurierten SNMP-Manager zu senden, um zu überprüfen, ob die Zeitsynchronisation richtig konfiguriert ist.

## 8.5 Die Systemseite

Diese Seite ist in vier Bereiche unterteilt, die folgende Informationen enthalten:

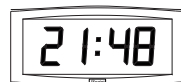
- 1. Feld:** Angabe der Version des Programms (Software) sowie der Betriebsdauer seit dem Einschalten der Uhr.
- 2. Feld:** ein Sicherheitshinweis macht darauf aufmerksam, dass nach der Definition des Passworts zwingend das richtige Passwort verwendet werden muss, um die Verbindung zum Webserver herzustellen. Zum Abspeichern eines Benutzernamens und eines Passworts geben Sie die Informationen in den dafür vorgesehenen Feldern ein. Mit der Schaltfläche *Save* werden Ihr neuer Identifier und das Passwort gespeichert.
- 3. Feld:** der Sicherheitshinweis teilt mit, dass während des Neustarts der Uhr die Verbindung zum Netz verloren geht. Mit der Schaltfläche *Reboot* wird die Uhr neu gestartet.
- 4. Feld:** der Sicherheitshinweis warnt davor, dass beim Neustart der Uhr mit werkseitiger Konfiguration alle Ihre Konfigurationen gelöscht werden und die Netzverbindung der Uhr verloren gehen kann, wenn im Netz kein DHCP-Server vorhanden ist. Mit der Schaltfläche *Factory config.+Reboot* wird die Uhr mit den Werkseinstellungen neu gestartet.

## IX - Menü Techniker CRISTALYS 7 & 14 mit NTP-Zeitsynchronisierung

In das Menü Techniker gelangen Sie mit den zwei Drücktasten [SELECT] und [+] auf der Rückseite der Uhr. Die Taste [SELECT] befindet sich über der Taste [+].

Gehen Sie in zwei Schritten vor:

1. Halten Sie die Taste [SELECT] gedrückt und drücken Sie dabei mehr als 3 Sekunden lang auf [+], um zunächst in den Konfigurationsmodus umzuschalten.
2. Halten Sie die Taste [SELECT] gedrückt und drücken Sie dabei mehr als 7 Sekunden lang auf [+], um in den Techniker-Modus umzuschalten. Die Version des Programms der Uhr wird angezeigt.
3. Drücken Sie auf [SELECT], um in das Menü Anzeige-Test zu gelangen. In diesem Menü können Sie überprüfen, ob alle Segmente der Uhr richtig angezeigt werden.
4. Drücken Sie auf [SELECT]. Das Menü Korrektur wird angezeigt. Mit diesem Menü können Sie die Zeitbasis manuell korrigieren. Werkseitig ist der Offset-Wert 0 eingestellt. Der Wert dieses Offset kann (mit der [+] -Taste) zwischen -9s99 und +9s99 in Schritten von 10ms verstellt werden (#0.12ppm). Die Hinzufügung dieses täglichen Offset zur Zeitbasis verteilt sich auf 24 Stunden.
5. Drücken Sie erneut auf [SELECT], um das Menü Techniker wieder zu verlassen und in die Anzeige der Uhrzeit zurückzukehren.  
Erinnerung: Sie können jederzeit in den normalen Anzeigemodus übergehen und das Konfigurationsmenü verlassen, indem Sie die Taste [SELECT] gedrückt halten und dann die Taste [+] kurz drücken. Wenn 10 Minuten lang keine Taste gedrückt wird, kehrt die Uhr automatisch in den Anzeigemodus der Uhrzeit zurück.

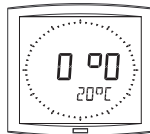


In das Menü Techniker gelangen Sie mit den zwei Drücktasten [SELECT] und [+] auf der Rückseite der Uhr. Die Taste [SELECT] befindet sich über der Taste [+].

1. Halten Sie die Taste [SELECT] gedrückt und drücken Sie dabei mehr als 3 Sekunden lang auf [+], um zunächst in den Konfigurationsmodus umzuschalten.



2. Drücken Sie die Taste [SELECT]. Einstellen des Offset der Temperatur. Einstellen mit der Taste [+] zwischen -9,5°C und +9,5°C in Schritten von 0,5 (eine Einstellung kann werkseitig ausgeführt werden). Die aktuelle Temperatur wird auf der zweiten Zeile angezeigt unter Berücksichtigung des Offset. Die Temperatur kann alle 10 Sekunden abgelesen werden.



3. Drücken Sie auf [SELECT], um in das Menü Anzeige-Test zu gelangen. In diesem Menü können Sie überprüfen, ob alle Segmente der Uhr richtig angezeigt werden. Bei der Uhr Cristalys Date: mit der Taste [+] kann durch die Zeichenliste geblättert werden.



4. Drücken Sie auf [SELECT]. Das Menü Korrektur wird angezeigt. In diesem Menü können Sie die Zeitbasis manuell korrigieren. Werkseitig lautet der Korrektur-Wert 0. Der Wert dieser Korrektur kann (mit [+]) zwischen -9s99 und +9s99 in Schritten von 10ms (#0.12ppm) eingestellt werden. Die Hinzufügung dieser Korrektur pro Tag wird auf 24 Stunden verteilt.



5. Drücken Sie erneut auf [SELECT], um das Menü Techniker wieder zu verlassen und in die Anzeige der Uhrzeit zurückzukehren.



*Erinnerung: Sie können jederzeit in den normalen Anzeigemodus übergehen und das Konfigurationsmenü verlassen, indem Sie die Taste [SELECT] gedrückt halten und dann die Taste [+] kurz drücken. Wenn 10 Minuten lang keine Taste gedrückt wird, kehrt die Uhr automatisch in den Anzeigemodus der Uhrzeit zurück.*



## XI - Was tun, wenn...? Prüfen, ob...

Was tun, wenn...?	Überprüfen Sie...
Keine Synchronisation nach der Installation.	<ul style="list-style-type: none"><li>- Die Synchronisierungsadresse in der Uhr und ihr Modus (unicast/multicast) entsprechen dem NTP-Signal, das im Netz verfügbar ist.</li><li>- Die Hauptuhr verteilt das NTP-Signal mit denselben Synchronisierungsparametern (NTP-Modul + IP-Adresse multicast oder unicast).</li><li>- Der NTP-Server ist im selben Netz wie die Nebenuhr (IP-Adresse, Unternetzmaske und Gateways).</li><li>- Kein PoE (Uhr schwarz): überprüfen Sie den PoE-Switch.</li></ul>
Die NTP-Uhr gibt nicht die richtige Uhrzeit an	<ol style="list-style-type: none"><li>1) Lösen Sie eine sofortige Suche aus, starten Sie die Uhr in der System-Seite des Webserver neu oder stecken Sie das RJ45-Kabel aus.</li><li>2) Die Zeitzone ist falsch.</li></ol>
Kein DHCP-Server im Netz	<ol style="list-style-type: none"><li>1) Die Uhr übernimmt automatisch die folgenden Konfigurationen (nach rund 3 Minuten):<ul style="list-style-type: none"><li>- IP: 172.17.30.110</li><li>- MASK: 255.255.0.0</li><li>- GATEWAY: 0.0.0.0</li><li>- DNS: 0.0.0.0</li></ul></li><li>2) Verwenden Sie die PC-Software «BODET Detect» mit der Taste «Network configuration», um die Netzparameter der Uhr festzulegen.</li><li>3) Bei Fehlen des DHCP-Servers sind die Uhren in der Software Bodet Detect (nach einem Starten rund 3 Minuten) sichtbar. Sie können dann die Adresse IP/mask, die mit Ihrem Netz kompatibel ist, konfigurieren.</li></ol>
Eine der Cristalys-Uhren schaltet sich nicht ein oder führt wiederholte Neustarts aus.	<ol style="list-style-type: none"><li>1) Die maximale Leistung des PoE-Switch ist ausreichend, um alle Uhren zu versorgen, die mit dem Switch verbunden sind.</li><li>2) Das Kabel ist weniger als 100 m lang (siehe die Standards für die Verkabelung des Netzes).</li><li>3) Alle Ausgänge des Switch sind PoE-kompatibel.</li></ol>

## XII - Technische Daten CRISTALYS 7 & 14 MIT NTP-ZEITSYNCHRONISIERUNG

Die Cristalys-Uhren erfüllen die Anforderungen der Richtlinie über die elektromagnetische Verträglichkeit 2004/108/CE und der Niederspannungsrichtlinie 2006/95/CE. Es handelt sich um ein Produkt der Klasse A. In einem häuslichen Umfeld kann dieses Produkt Interferenzen (Funkstörungen) verursachen. In diesem Fall muss der Nutzer geeignete Maßnahmen ergreifen. Sie sind für eine Nutzung in einer Wohn- oder Gewerbe-Umgebung bestimmt. Sie erfüllen die geltenden europäischen Normen.

Langfristige Präzision der Zeitbasis der Uhr ohne SNTP-Synchro (d. h. 0,2s/Tag bei 20°C mit kalibrierter HLCD-Uhr) und kurzfristige Präzision von 200ms mit SNTP-Synchro (jitter).

Synchronisation: gemäß RFC2030 (SNTP V4) und Multicast-Adresse.

Netzanschluss RJ45 Ethernet, 10 base-T.

Versorgung: PoE (Power over Ethernet) : 85mA (Cristalys 7) | 150mA (Cristalys 14).

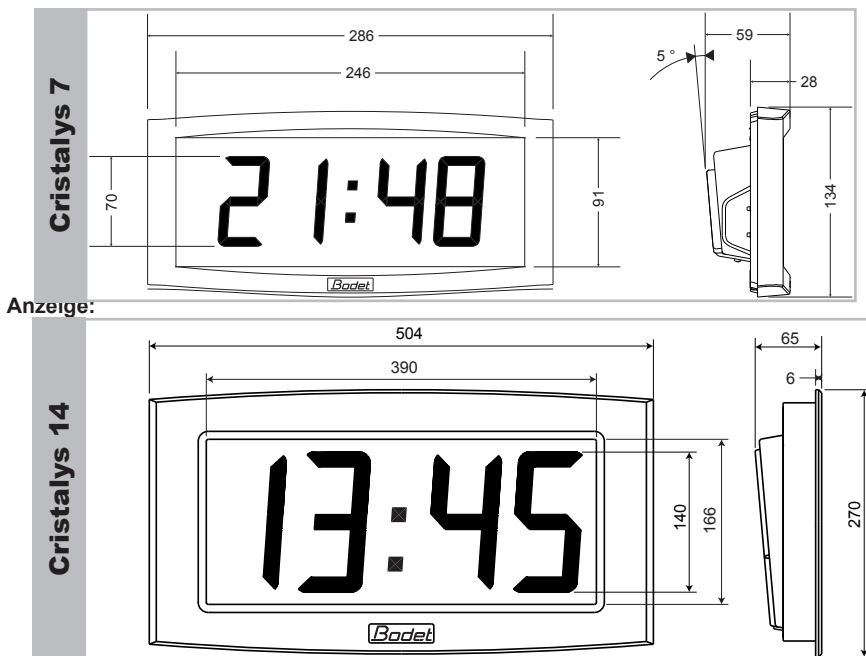
Betriebstemperatur: 0 °C bis +50 °C.

Feuchtigkeit: 80 % bis 40 °C

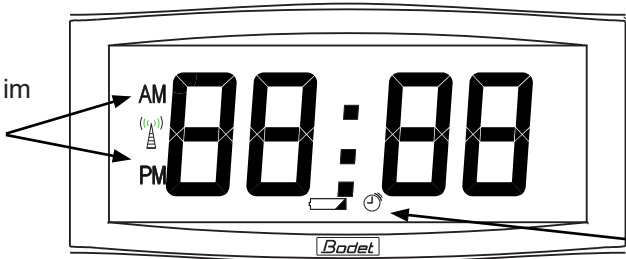
Schutzklasse: IP 40

Gewicht Cristalys 7: 0,7 kg | Gewicht Cristalys 14: 2 kg

### Abmessungen:



AM und PM im  
12h-Modus



Anzeige kein  
NTP (Flash des  
Piktogramm  
leuchtet auf)

Die CRISTALYS-Uhren erfüllen die Anforderungen der Richtlinie über die elektromagnetische Verträglichkeit 2004/108/CE und der Niederspannungsrichtlinie 2006/95/CE. Es handelt sich um Produkte der Klasse A. In einem häuslichen Umfeld können diese Produkte Interferenzen (Funkstörungen) verursachen. In diesem Fall muss der Nutzer geeignete Maßnahmen ergreifen. Sie sind für eine Nutzung in einer Wohn-, Gewerbe- oder Leichtindustrie-Umgebung bestimmt. Sie erfüllen die geltenden europäischen Normen.

Technische Normen: EN 60950, EN 55022 und EN 55024.

Synchronisation: RFC2030 (SNTP V4) konform, Unicast, Multicast oder via DHCP.

Netzanschluss 10Base-T/100Base-TX.

Stromversorgung: PoE (Power over Ethernet Klasse 3), 125 mA (Cristalys Date & Ellipse).

Ganggenauigkeit: +/- 100 ms mit automatischer Sommer-/Winterzeitumstellung.

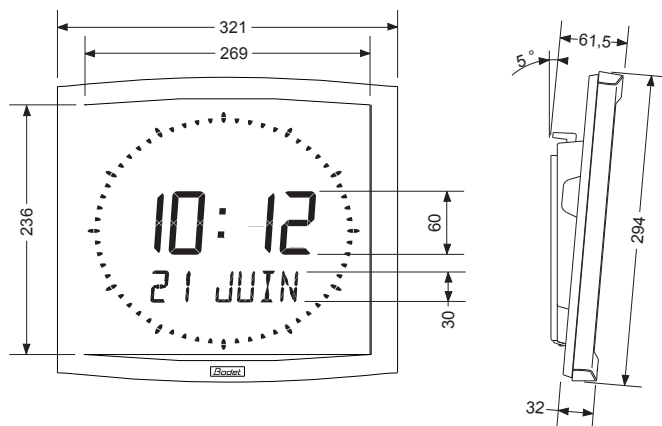
Ganggenauigkeit ohne Synchronisation (autonom): +/- 0,2 s/Tag.

Betriebstemperatur: 0 °C bis +50 °C.

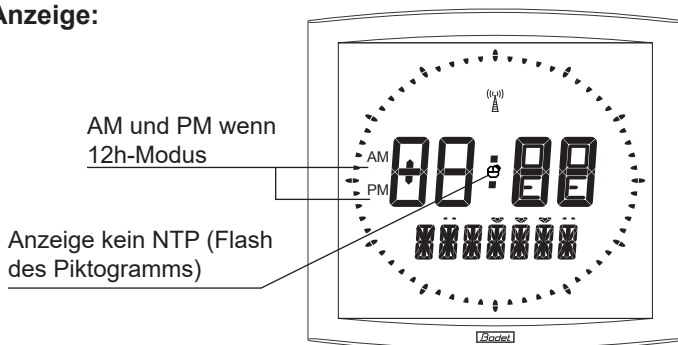
Schutzfaktor: IP30, IK07.

Gewicht: 1,5 kg

### Abmessungen:



### Anzeige:



**14.1 Einstellen der Sprache, die im Menü zum Einstellen der Uhrzeit verwendet wird (nur in selbständigem Modus)**

Die Sprache, die zum Einstellen der Uhrzeit verwendet wird, wird im Konfigurationsmenü festgelegt. Es gibt

Konfigurationskombinationen mit der 1. und der 2. Information, die es nicht erlauben, die Sprache, die für die Anzeige des Monats im Einstell-Menü verwendet wird, klar zu bestimmen.

In der folgenden Tabelle sind diese Regeln genannt:

MENÜ Konfiguration		Sprache für das Einstellen der Uhrzeit
1 Information	2 Informationen	
Sprache nach Wahl	Andere Wahl	Gewählte Sprache (1 Info)
Sprache nach Wahl	Sprache nach Wahl	Gewählte Sprache (1 Info)
Andere Wahl	Sprache nach Wahl	Gewählte Sprache (2 Infos)
Andere Wahl	Andere Wahl	Sprache Englisch

\* Wahl einer anderen Information als eine Sprache (des Typs DT, 365,...).

**14.2 Regel zum Einfügen von alternierendem Text**

Um die Programmierung und die Einfügung eines Wechsels mit Text zu erleichtern, werden die Programmierungen der Texte 1 & 2 am Ende des Menüs "Einstellen der Uhrzeit" ausgeführt.

Dieses Menü endet mit der Programmierung der 14 Zeichen der Texte 1 und 2.

Die Einfügung dieses Wechsels mit Text erfolgt zusätzlich zu den möglichen Wechseln des Konfigurationsprogramms, so dass bis zu 4 alternierende Anzeigen in Folge vorhanden sein können. Die Definition dieser Zeichen bestimmt die Einfügung dieses Wechsels (oder nicht) in die Konfiguration der Uhr gemäß der folgenden Regel:

Parametrierungen der Texte im Menü Einstellen der Uhrzeit		Ergebnis
Text 1	Text 2	
Kein Buchstabe ist eingegeben «-----»	Kein Buchstabe ist eingegeben «-----»	Keine Einfügung eines Wechsels mit Text
Einer oder mehrere Buchstaben sind eingegeben	Kein Buchstabe ist eingegeben «-----»	Keine Einfügung eines Wechsels mit Text
Kein Buchstabe ist eingegeben «-----»	Einer oder mehrere Buchstaben sind eingegeben	Einfügen des Wechsels mit Text 2
Einer oder mehrere Buchstaben sind eingegeben	Einer oder mehrere Buchstaben sind eingegeben	Einfügung von zwei Wechseln mit Text 1 & Text 2. Die Anzeige von Text 1 erfolgt vor derjenigen von Text 2.